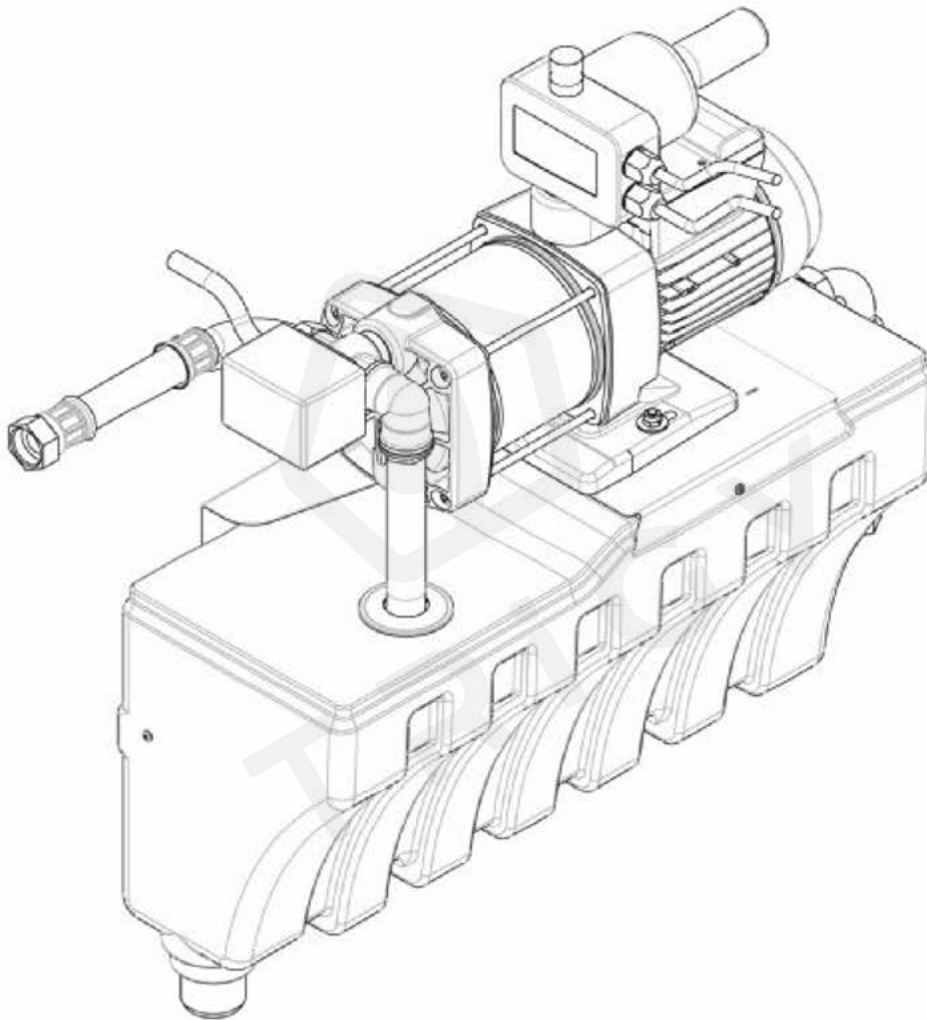




TRIGY



**Manuale di istruzione ed installazione / Manuel d'istructions et d'installation
Instructions and installation / Bedienungs- und Installationsanleitung
Instructie- en installatiehandleiding / Manual de instrucciones e instalación
Návod na použitie a inštaláciu / Návod k použití a montáži
Οδηγίες και εγχειρίδιο εγκατάστασης / Manual de instruções e instalação
Руководство по эксплуатации и монтажу**





Pompe, Pompes, Pumps, Pumpen, Pompen, Bombas, Pumpar, Pompy, Čerpadlá, Pompalar, Насосы, Pompe, Αντλίες, Bombas, Pumput, Pumper, Čerpadla, Pumpák, Črpalke, Помпи, Pumbad, Sūkņi, SiurbLIAI

<p>(IT) DICHIARAZIONE DI CONFORMITÀ CE Noi, DAB Pumps S.p.A. - Via M.Polo, 14 – Mestrino (PD) – Italy, dichiariamo sotto la nostra esclusiva responsabilità che i prodotti a marchio DAB PUMPS e LEADER PUMPS ai quali questa dichiarazione si riferisce sono conformi alle seguenti direttive:</p> <ul style="list-style-type: none"> – 2006/95/CE (Low Voltage Directive) – 2004/108/CE (Electromagnetic Compatibility Directive) <p>ed alle seguenti norme:</p> <ul style="list-style-type: none"> – EN 60335-1 : 08 (Household and Similar Electrical Appliances – Safety) – EN 60335-2-41 : 05 (Particular Requirements for Pumps) 	<p>(FR) DÉCLARATION DE CONFORMITÉ CE Nous, DAB Pumps S.p.A. - Via M.Polo, 14 – Mestrino (PD) – Italy, déclarons sous notre responsabilité exclusive que les produits portant la marque DAB PUMPS et LEADER PUMPS auxquels cette déclaration se réfère sont conformes aux directives suivantes :</p> <ul style="list-style-type: none"> – 2006/95/CE (Low Voltage Directive) – 2004/108/CE (Electromagnetic Compatibility Directive) <p>ainsi qu'aux normes suivantes :</p> <ul style="list-style-type: none"> – EN 60335-1 : 08 (Household and Similar Electrical Appliances – Safety) – EN 60335-2-41 : 05 (Particular Requirements for Pumps)
<p>(GB) DECLARATION OF CONFORMITY CE We, DAB Pumps S.p.A. - Via M.Polo, 14 – Mestrino (PD) – Italy, declare under our responsibility that the products with DAB PUMPS and LEADER PUMPS marks to which this declaration refers are in conformity with the following directives:</p> <ul style="list-style-type: none"> – 2006/95/CE (Low Voltage Directive) – 2004/108/CE (Electromagnetic Compatibility Directive) <p>and with the following standards:</p> <ul style="list-style-type: none"> – EN 60335-1 : 08 (Household and Similar Electrical Appliances – Safety) – EN 60335-2-41 : 05 (Particular Requirements for Pumps) 	<p>(DE) EG-KONFORMITÄTSERKLÄRUNG Wir, DAB Pumps S.p.A. - Via M.Polo, 14 – Mestrino (PD) – Italy, erklären unter unserer ausschließlichen Verantwortlichkeit, dass die Produkte der Marke DAB PUMPS und LEADER PUMPS auf die sich diese Erklärung bezieht, den folgenden Richtlinien:</p> <ul style="list-style-type: none"> – 2006/95/CE (Low Voltage Directive) – 2004/108/CE (Electromagnetic Compatibility Directive) <p>sowie den folgenden Normen entsprechen:</p> <ul style="list-style-type: none"> – EN 60335-1 : 08 (Household and Similar Electrical Appliances – Safety) – EN 60335-2-41 : 05 (Particular Requirements for Pumps)
<p>(NL) EG-VERKLARING VAN OVEREENSTEMMING Wij, DAB Pumps S.p.A. - Via M.Polo, 14 – Mestrino (PD) – Italy, verklaren uitsluitend voor eigen verantwoordelijkheid dat de producten van het merk DAB PUMPS en LEADER PUMPS waarop deze verklaring betrekking heeft, conform de volgende richtlijnen zijn:</p> <ul style="list-style-type: none"> – 2006/95/CE (Low Voltage Directive) – 2004/108/CE (Electromagnetic Compatibility Directive) <p>en conform de volgende normen:</p> <ul style="list-style-type: none"> – EN 60335-1 : 08 (Household and Similar Electrical Appliances – Safety) – EN 60335-2-41 : 05 (Particular Requirements for Pumps) 	<p>(ES) DECLARACIÓN DE CONFORMIDAD CE Nosotros, DAB Pumps S.p.A. - Via M.Polo, 14 – Mestrino (PD) – Italy, declaramos bajo nuestra exclusiva responsabilidad que los productos con marca DAB PUMPS y LEADER PUMPS a los que se refiere esta declaración son conformes con las directivas siguientes:</p> <ul style="list-style-type: none"> – 2006/95/CE (Low Voltage Directive) – 2004/108/CE (Electromagnetic Compatibility Directive) <p>y con las normas siguientes:</p> <ul style="list-style-type: none"> – EN 60335-1 : 08 (Household and Similar Electrical Appliances – Safety) – EN 60335-2-41 : 05 (Particular Requirements for Pumps)
<p>(SE) EG-FÖRSÄKRAN OM ÖVERENSSTÄMMELSE Vi, DAB Pumps S.p.A. - Via M.Polo, 14 – Mestrino (PD) – Italy, försäkrar under eget ansvar att produkterna av fabrikat DAB PUMPS och LEADER PUMPS som denna försäkran avser är i överensstämmelse med följande direktiv :</p> <ul style="list-style-type: none"> – 2006/95/CE (Low Voltage Directive) – 2004/108/CE (Electromagnetic Compatibility Directive) <p>och följande standarder:</p> <ul style="list-style-type: none"> – EN 60335-1 : 08 (Household and Similar Electrical Appliances – Safety) – EN 60335-2-41 : 05 (Particular Requirements for Pumps) 	<p>(PL) DEKLARACJA ZGODNOŚCI CE My, DAB Pumps S.p.A. - Via M.Polo, 14 – Mestrino (PD) – Italy, deklarujemy na naszą wyłączną odpowiedzialność, że produkty ze znakiem DAB PUMPS i LEADER PUMPS będące przedmiotem niniejszej deklaracji są zgodne z poniższymi dyrektywami:</p> <ul style="list-style-type: none"> – 2006/95/CE (Low Voltage Directive) – 2004/108/CE (Electromagnetic Compatibility Directive) <p>i z poniżej wymienionymi normami:</p> <ul style="list-style-type: none"> – EN 60335-1 : 08 (Household and Similar Electrical Appliances – Safety) – EN 60335-2-41 : 05 (Particular Requirements for Pumps)



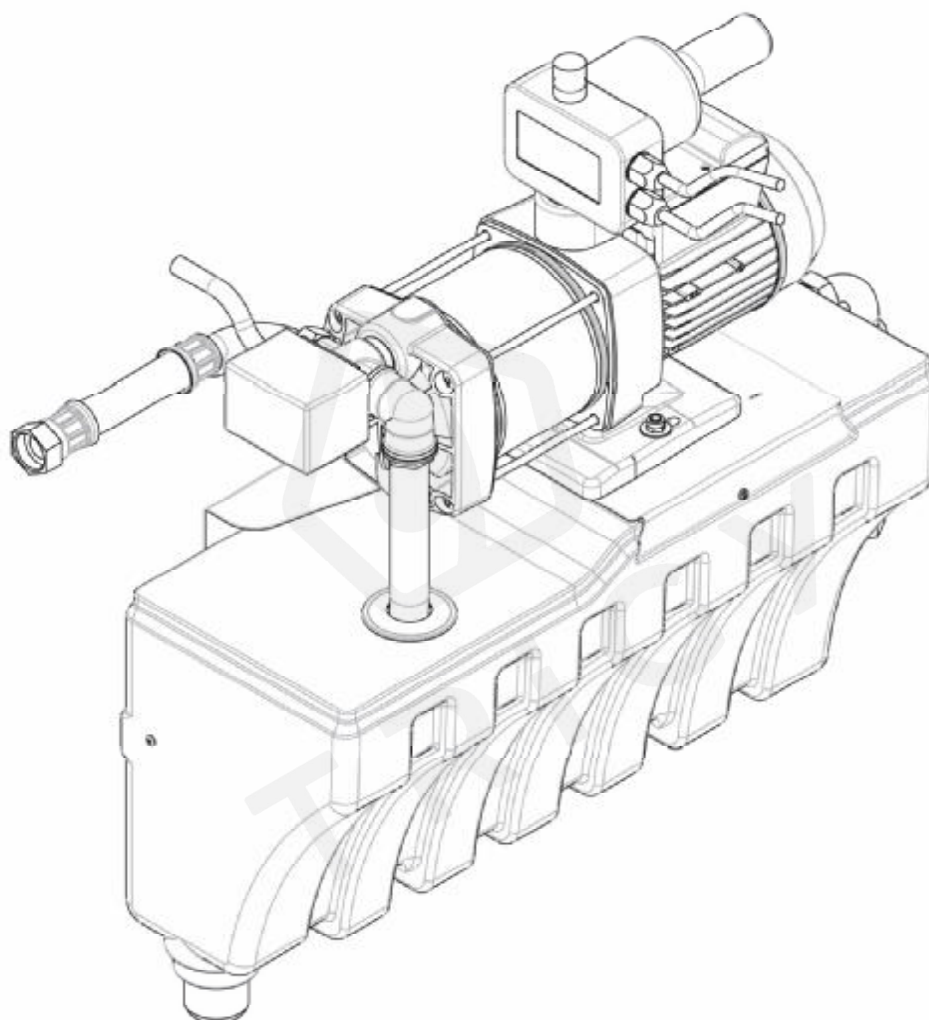
<p>(SK) ES VYHLÁSENIE O ZHODE</p> <p>My, DAB Pumps S.p.A. - Via M.Polo, 14 – Mestrino (PD) – Italy, vyhlasujeme na našu výhradnú zodpovednosť, že výrobky značky DAB PUMPS a LEADER PUMPS na ktoré sa toto vyhlásenie vzťahuje, vyhovujú nasledujúcim smerniciam:</p> <ul style="list-style-type: none"> - 2006/95/CE (Low Voltage Directive) - 2004/108/CE (Electromagnetic Compatibility Directive) <p>a nasledujúcim normám:</p> <ul style="list-style-type: none"> - EN 60335-1 : 08 (Household and Similar Electrical Appliances – Safety) - EN 60335-2-41 : 05 (Particular Requirements for Pumps) 	<p>(TR) CE UYGUNLUK BEYANNAMESİ</p> <p>Biz, DAB Pumps S.p.A. - Via M.Polo, 14 – Mestrino (PD) – Italy, Mühürsür sorumluluğumuz altında olarak aşağıda belirtilen DAB PUMPS ve LEADER PUMPS markasını taşıyan ve işbu beyannamenin ilişkin olduğu ürünlerin aşağıdaki direktiflere:</p> <ul style="list-style-type: none"> - 2006/95/CE (Low Voltage Directive) - 2004/108/CE (Electromagnetic Compatibility Directive) <p>ve aşağıdaki standartlara uygun olduklarını beyan ederiz:</p> <ul style="list-style-type: none"> - EN 60335-1 : 08 (Household and Similar Electrical Appliances – Safety) - EN 60335-2-41 : 05 (Particular Requirements for Pumps)
<p>(RU) ЗАЯВЛЕНИЕ О СООТВЕТСТВИИ CE</p> <p>Мы, DAB Pumps S.p.A. - Via M.Polo, 14 – Mestrino (PD) – Italy, заявляем под полную нашу ответственность, что изделия марки DAB PUMPS и LEADER PUMPS к которым относится данное заявление, отвечают требованиям следующих директив:</p> <ul style="list-style-type: none"> - 2006/95/CE (Low Voltage Directive) - 2004/108/CE (Electromagnetic Compatibility Directive) <p>и следующих нормативов:</p> <ul style="list-style-type: none"> - EN 60335-1 : 08 (Household and Similar Electrical Appliances – Safety) - EN 60335-2-41 : 05 (Particular Requirements for Pumps) 	<p>(RO) DECLARAȚIE DE CONFORMITATE CE</p> <p>Noi, DAB Pumps S.p.A. - Via M.Polo, 14 – Mestrino (PD) – Italy, declarăm sub exclusivă noastră responsabilitate că produsele cu marca DAB PUMPS și LEADER PUMPS la care se referă această declarație sunt conforme cu următoarele directive:</p> <ul style="list-style-type: none"> - 2006/95/CE (Low Voltage Directive) - 2004/108/CE (Electromagnetic Compatibility Directive) <p>și cu următoarele norme:</p> <ul style="list-style-type: none"> - EN 60335-1 : 08 (Household and Similar Electrical Appliances – Safety) - EN 60335-2-41 : 05 (Particular Requirements for Pumps)
<p>(GR) ΔΗΛΩΣΗ ΣΥΜΜΟΡΦΩΣΗΣ EK</p> <p>Η εταιρεία, DAB Pumps S.p.A. - Via M.Polo, 14 – Mestrino (PD) – Italy, Δηλώνει υπεύθυνα πως τα προϊόντα με το σήμα DAB PUMPS και LEADER PUMPS στα οποία αναφέρεται η παρούσα δήλωση, συμμορφώνονται με τις προδιαγραφές των παρακάτω οδηγιών:</p> <ul style="list-style-type: none"> - 2006/95/CE (Low Voltage Directive) - 2004/108/CE (Electromagnetic Compatibility Directive) <p>και με τους παρακάτω κανονισμούς:</p> <ul style="list-style-type: none"> - EN 60335-1 : 08 (Household and Similar Electrical Appliances – Safety) - EN 60335-2-41 : 05 (Particular Requirements for Pumps) 	<p>(PT) DECLARAÇÃO DE CONFORMIDADE CE</p> <p>Nós, DAB Pumps S.p.A. - Via M.Polo, 14 – Mestrino (PD) – Italy, declaramos sob nossa exclusiva responsabilidade que os produtos com marca DAB PUMPS e LEADER PUMPS aos quais esta declaração diz respeito, estão em conformidade com as seguintes diretivas:</p> <ul style="list-style-type: none"> - 2006/95/CE (Low Voltage Directive) - 2004/108/CE (Electromagnetic Compatibility Directive) <p>e com as seguintes normas:</p> <ul style="list-style-type: none"> - EN 60335-1 : 08 (Household and Similar Electrical Appliances – Safety) - EN 60335-2-41 : 05 (Particular Requirements for Pumps)
<p>(FI) EY-VAATIMUSTENMUKAISUUSVAKUUTUS</p> <p>Me, DAB Pumps S.p.A. - Via M.Polo, 14 – Mestrino (PD) – Italy, vakuutamme ottaen täyden vastuun, että tuotteet joilla on tuotemerkki DAB PUMPS ja LEADER PUMPS joita tämä vakuutus koskee, ovat seuraavien direktiivien:</p> <ul style="list-style-type: none"> - 2006/95/CE (Low Voltage Directive) - 2004/108/CE (Electromagnetic Compatibility Directive) <p>ja seuraavien standardien mukaisia:</p> <ul style="list-style-type: none"> - EN 60335-1 : 08 (Household and Similar Electrical Appliances – Safety) - EN 60335-2-41 : 05 (Particular Requirements for Pumps) 	<p>(DK) EF-OVERENSSTEMMELSESERKLÆRING</p> <p>Vi, DAB Pumps S.p.A. - Via M.Polo, 14 – Mestrino (PD) – Italy, erklærer på eget ansvar, at produkterne med mærket DAB PUMPS og LEADER PUMPS der er omfattet af denne erklæring opfylder kravene i følgende direktiver :</p> <ul style="list-style-type: none"> - 2006/95/CE (Low Voltage Directive) - 2004/108/CE (Electromagnetic Compatibility Directive) <p>og i følgende standarder:</p> <ul style="list-style-type: none"> - EN 60335-1 : 08 (Household and Similar Electrical Appliances – Safety) - EN 60335-2-41 : 05 (Particular Requirements for Pumps)
<p>(CZ) ES PROHLÁŠENÍ O SHODĚ</p> <p>My, DAB Pumps S.p.A. - Via M.Polo, 14 – Mestrino (PD) – Italy, prohlašujeme na naši výhradní zodpovědnost, že výrobky značky DAB PUMPS a LEADER PUMPS na která se toto prohlášení vztahuje, vyhovují následujícím směrnicím:</p> <ul style="list-style-type: none"> - 2006/95/CE (Low Voltage Directive) - 2004/108/CE (Electromagnetic Compatibility Directive) <p>a následujícím normám:</p> <ul style="list-style-type: none"> - EN 60335-1 : 08 (Household and Similar Electrical Appliances – Safety) - EN 60335-2-41 : 05 (Particular Requirements for Pumps) 	<p>(HU) EK MEGFELELŐSÉGI NYILATKOZAT</p> <p>Mi, DAB Pumps S.p.A. - Via M.Polo, 14 – Mestrino (PD) – Italy, Teljes felelőségünk tudatában kijelentjük, hogy a DAB PUMPS és LEADER PUMPS márkajelzésű termékek amelyekre a jelen nyilatkozat vonatkozik, megfelelnek az alábbi irányelveknek:</p> <ul style="list-style-type: none"> - 2006/95/CE (Low Voltage Directive) - 2004/108/CE (Electromagnetic Compatibility Directive) <p>és a következő normáknak:</p> <ul style="list-style-type: none"> - EN 60335-1 : 08 (Household and Similar Electrical Appliances – Safety) - EN 60335-2-41 : 05 (Particular Requirements for Pumps)
<p>(SI) IZJAVA O SKLADNOSTI CE</p> <p>Mi, DAB Pumps S.p.A. - Via M.Polo, 14 – Mestrino (PD) – Italy, izjavljujemo na našo popolno odgovornost, da proizvodi pod znamko DAB PUMPS ter LEADER PUMPS na katere se ta izjava nanaša, so v skladu s sledečimi navodili :</p> <ul style="list-style-type: none"> - 2006/95/CE (Low Voltage Directive) - 2004/108/CE (Electromagnetic Compatibility Directive) <p>kakor tudi s sledečimi pravili:</p> <ul style="list-style-type: none"> - EN 60335-1 : 08 (Household and Similar Electrical Appliances – Safety) - EN 60335-2-41 : 05 (Particular Requirements for Pumps) 	<p>(BG) УДОСТОВЕРЕНИЕ ЗА СЪОТВЕТСТВИЕ EO</p> <p>Ние, DAB Pumps S.p.A. - Via M.Polo, 14 – Mestrino (PD) – Italy, под нашата ексклузивна отговорност заявяваме, че изделията под марката DAB PUMPS и LEADER PUMPS за които се отнася настоящото удостоверение, съответстват на следните директиви:</p> <ul style="list-style-type: none"> - 2006/95/CE (Low Voltage Directive) - 2004/108/CE (Electromagnetic Compatibility Directive) <p>и на следните норми:</p> <ul style="list-style-type: none"> - EN 60335-1 : 08 (Household and Similar Electrical Appliances – Safety) - EN 60335-2-41 : 05 (Particular Requirements for Pumps)



<p>(EE) CE VASTAVUSDEKLARATSIOON</p> <p>Meie, DAB Pumps S.p.A. - Via M.Polo, 14 – Mestrino (PD) – Italy, kinnitame omal vastutusel, et tooted kaubamärkidega DAB PUMPS ja LEADER PUMPS millega see deklaratsioon seonduv, vastavad järgmistele direktiividele:</p> <ul style="list-style-type: none">– 2006/95/CE (Low Voltage Directive)– 2004/108/CE (Electromagnetic Compatibility Directive) <p>ja järgmistele standarditele:</p> <ul style="list-style-type: none">– EN 60335-1 : 08 (Household and Similar Electrical Appliances – Safety)– EN 60335-2-41 : 05 (Particular Requirements for Pumps)	<p>(LV) CE ATBILSTĪBAS DEKLARĀCIJA</p> <p>Mēs, DAB Pumps S.p.A. - Via M.Polo, 14 – Mestrino (PD) – Italy, saskaņā mūsu atbildību paziņojam, ka produkti preču zīmes DAB SŪKNĪ un LEADER SŪKNĪ uz kuriem attiecas šī deklarācija, atbilst šādām direktīvām:</p> <ul style="list-style-type: none">– 2006/95/CE (Low Voltage Directive)– 2004/108/CE (Electromagnetic Compatibility Directive) <p>un šādām normām:</p> <ul style="list-style-type: none">– EN 60335-1 : 08 (Household and Similar Electrical Appliances – Safety)– EN 60335-2-41 : 05 (Particular Requirements for Pumps)
<p>(LT) ES ATITIKTIES DEKLARACIJA</p> <p>Mēs, DAB Pumps S.p.A. - Via M.Polo, 14 – Mestrino (PD) – Italy, atsakingai pareiškiame, kad produktai su prekių ženklais DAB PUMPS ir LEADER PUMPS atitinka šių direktyvų reikalavimus:</p> <ul style="list-style-type: none">– 2006/95/CE (Low Voltage Directive)– 2004/108/CE (Electromagnetic Compatibility Directive) <p>bei šių normų reikalavimus:</p> <ul style="list-style-type: none">– EN 60335-1 : 08 (Household and Similar Electrical Appliances – Safety)– EN 60335-2-41 : 05 (Particular Requirements for Pumps)	

Mestrino (PD), 01/01/2010

Francesco Sinico
Technical Director



Návod k použití a montáži



OBSAH

1. předmět dodávky
2. obecný popis zařízení
3. technické parametry
4. montáž
5. zprovoznění
6. ovládací panel
7. údržba
8. vyhledávání závad

1. Předmět dodávky

Dodávka obsahuje:

- Jednotku RWS na hospodaření s dešťovou a nedešťovou vodou
- Upínací konzolu a příslušenství
- Senzor hladiny vody s kabelem o dvacetimetrové délce
- Návod k použití a údržbě

! Pozor: před montáží a zprovozněním zařízení je nezbytné si přečíst tuto příručku. Z bezpečnostních důvodů osoby, které si nepřečetly tento návod, nesmějí používat zařízení. Osoby mladší 16 let nesmějí používat zařízení a musí se zdržovat v dostatečné vzdálenosti od zapojeného zařízení.



Bezpečnostní opatření. Důležité – pozorně přečíst

O uživatel je odpovědný vůči třetím osobám za vše, co je spojeno s používáním zařízení (elektrický systém, vodní systém, atd...), podle místních předpisů týkajících se bezpečnosti a montáže zařízení. Před zprovozněním zařízení je třeba, aby zkušený elektrikář zkontroloval, zda zařízení odpovídá požadovaným bezpečnostním předpisům. Aby mohlo být zařízení používáno, je nutné na elektrický systém namontovat ochranný spínač (pojistku), na němž bude $I_{\Delta n}=30\text{mA}$. Zkontrolujte, zda napětí elektrické sítě odpovídá hodnotám napájení zařízení. Údaje na štítku technických parametrů musí odpovídat údajům elektrického systému. Nezvedejte zařízení a netahejte je za napájecí kabel.

Zkontrolujte, zda kabel a zástrčka napájení nejsou poškozeny.

Ověřte si, zda zástrčka a celý systém napájení jsou chráněny před zaplavením nebo před přímým stříkáním vody.

Případné opravy závad musí být prováděny pouze autorizovanými dílnami a při opravách musí být používány pouze originální náhradní díly.

Zdůrazňujeme, že za závady způsobené:

- a) nevhodnými opravami provedenými v neautorizovaných dílnách
- b) použitím neoriginálních náhradních dílů

neneseme žádnou odpovědnost

výše uvedené podmínky platí rovněž pro příslušenství

2. Obecný popis zařízení

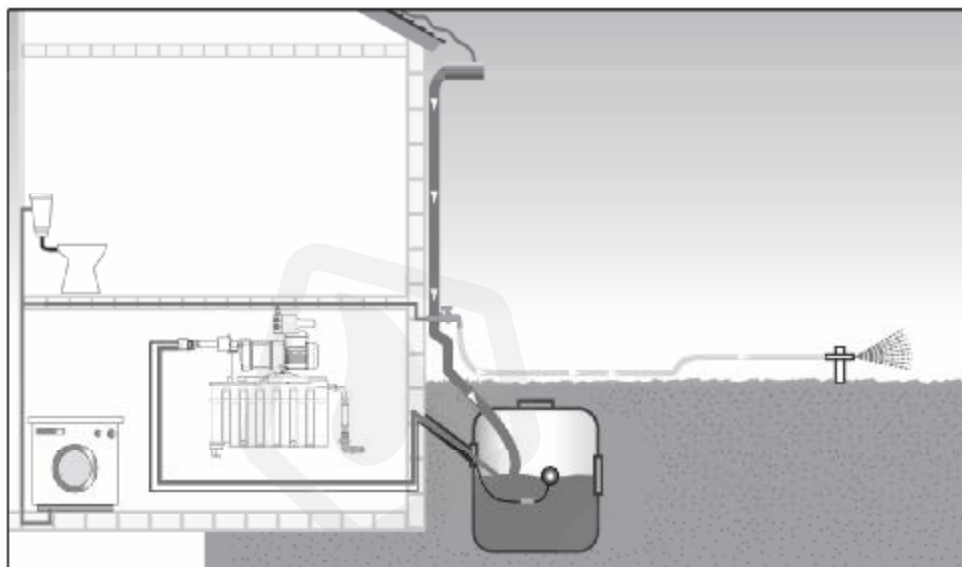
Jednotka RWS slouží k zachycování a rozvodu dešťové vody. Jednotka monitoruje nedostatek vody ve sběrném systému jak dešťové vody tak vody ve vodovodní síti a koriguje situaci tak, aby bylo stále zaručeno řádné fungování zařízení (neboli aby zjištěným spotřebičům nikdy nechyběla voda). Obecně lze říci, že zařízení je omezeno na zavlažovací zařízení, pračku, splachovací nádržku WC či myčku podlahy.

Hlavním cílem systému RWS je upřednostňovat použití dešťové vody před vodou z vodovodní sítě. V případě, že dešťová voda ve sběrné nádrži není dostačující, řídicí jednotka přejde na napájení z vodovodní sítě, čímž zaručí přívod vody v místech odběru (**Pozn. Voda dodávaná systémem není pitná**).

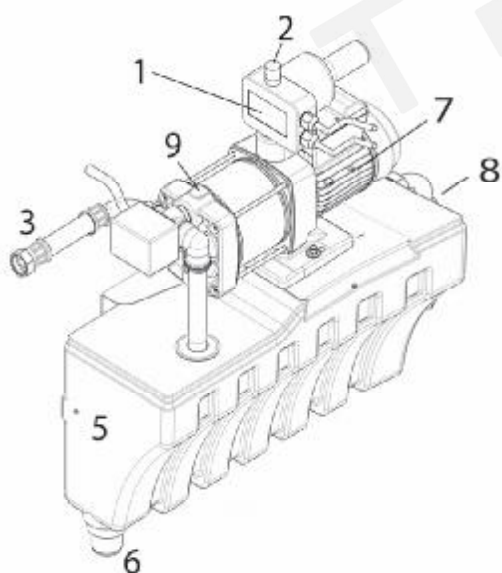
Přepojení mezi sběrnou nádrží dešťové vody a nádrží vody z vodovodní sítě včleněnou do zařízení se provádí pomocí třicestného ventilu namontovaného na nasávání čerpadla.

Čerpadlo funguje jako většina čerpadel vybavených systémem “start-stop”, s ovládáním průtoku a tlaku. Při snížení tlaku pod určitou stanovenou hodnotu se čerpadlo spustí a při zavření kohoutku se zastaví. Při nedostatku vody se čerpadlo zastaví a na ovládacím panelu se bude signalizovat závada, po určité stanovené době se automaticky znovu spustí a pokud všechny funkce budou odpovídat parametrům, bude opět fungovat normálně.

Zařízení je rovněž vybaveno speciálním sifónem proti zápachu a proti vyprázdnění.



Obrázek 01



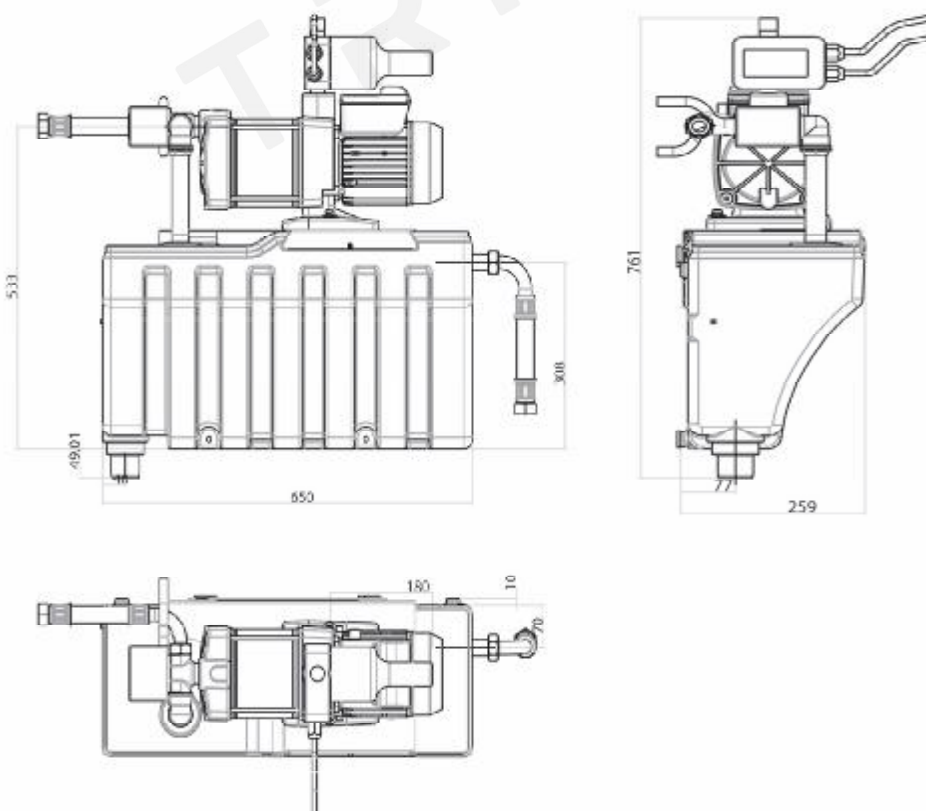
1. ovládací panel čerpadla
2. vývod přetlakové vody
3. nasávání ze sběrné nádrže dešťové vody
4. třícestný ventil
5. sběrná nádrž vody z vodovodní sítě
6. odtok sifónu přeplnění
7. čerpadlo
8. vstup vody z vodovodní sítě
9. plnicí zátka čerpadla

3. Technické parametry

Maximální průtočné množství	85 (lt/min) – 5,1 (m3/h)	GPM 22,5 – GPM 1347
Maximální vytlačná výška	45 m	147 Ft H2o – 64 PSI
Teplota čerpané kapaliny	od +5°C do +35°C	od +41°F do +95°F
Maximální tlak zařízení	6 bar	200 Ft H2o – 87 PSI
Maximální tlak sítě	4 bar	133 Ft H2o – 58 PSI
Minimální průtočné množství vodovodní sítě	Min 10 lt/min	Min 2,65 GPM
Maximální výška nejvyššího používaného bodu	15 m	49 ft
Napájecí napětí 1 fáze	Volt 230 Hz50	Volt 110-120 Hz60
Maximální příkon	1000	1000
Stupeň ochrany	20	20
Teplota prostředí	Min +5°C Max +40°C	Min +41°F Max +104°F
Materiál nádrže	PE	PE
Rozměry trubice vody z vodovodní sítě	3/4"	3/4"
Rozměry přívodní trubice	1"	1"
Rozměry trubice nasávání	1"	1"
Rozměry trubice přeplnění	2"	DN 50
Maximální výška	1000 m	3280 Ft
Druh vody ph	4-9	4-9
Senzor hladiny sběrné nádrže dešťové vody	plovák ON/OFF s kabelem o délce 20 metrů	plovák ON/OFF s kabelem o délce 65 ft
Hmotnost Kg naprázdno	18	18
BHmotnost Kg za chodu	33	33

3.1. Rozměry

Obrázek 02



4. Montáž

4.1. Montáž na stěnu

- Před montáží zařízení zkontrolujte, zda se kanalizace nachází alespoň 1-2 metry pod místem, kde má být jednotka RWS namontována (většinou je za úroveň kanalizace považována úroveň vozovky).
- Místnost musí mít odvod napojený na systém kanalizace.
- Suchá místnost, chráněná před deštěm.
- Rovná stěna, ve vodorovné poloze.
- Minimální vzdálenost od stropu 50 cm.

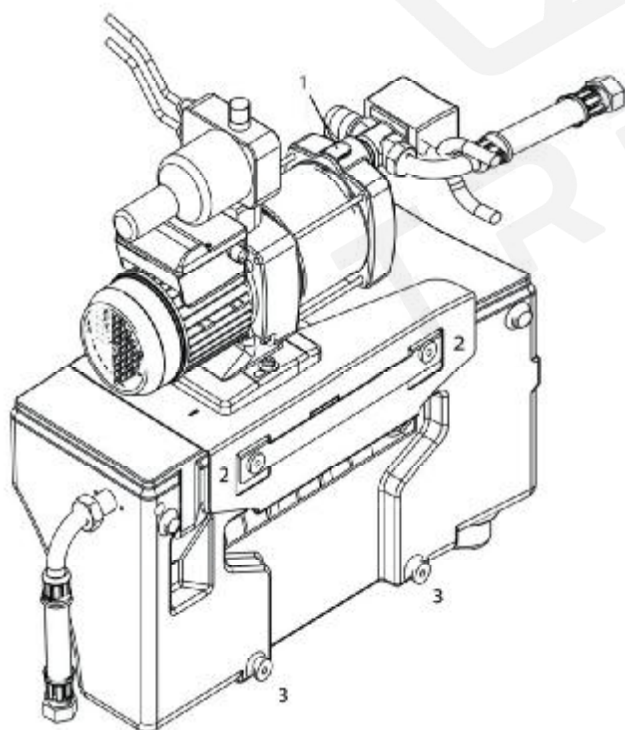
Postupujte podle následujících instrukcí:

1. umístíte upínací konzolu na stěnu, poté pomocí vodováhy zkontrolujete, zda je v perfektně vodorovné poloze a označíte polohu otvorů.
2. vyvrtejte připevňovací otvory vrtákem D.10.
3. připevněte konzolu ke stěně a zkontrolujte, zda je rovně.
4. zkontrolujte, zda je konzola pevně připevněna ke stěně.
5. umístíte jednotku RWS podle obrázku.
6. připevněte bezpečnostní šrouby viz obr. 02 a obr. 02A.

POZOR

Bezpečnostní šrouby jsou nezbytné pro zaručení stability zařízení a bezpečnosti osob..

Obrázek 02 A



- 1 Plnicí zátka
- 2 Otvory pro připevnění konzoly
- 3 Otvory bezpečnostních šroubů

4.2. Připojení k trubici přeplnění

Postupujte následujícím způsobem:

1. připojte odvodní trubici DN50 k trubici přeplnění zařízení (viz obr. 01 bod 06).
2. zkontrolujte, zda naklonění odvodní trubice je schopno zaručit normální zpětný tok případných odvodů.
3. připojte odvod k systému kanalizace.

4. pokud by naklonění odvodní trubice nebylo dostatečné, namontujte zvedací stanoviště, aby byl zaručen odvod a likvidace odpadní vody.

4.3. Připojení trubice vody z vodovodní sítě

Postupujte následujícím způsobem:

1. připojte napájecí trubici vody z vodovodní sítě k závitě 3/4", který vystupuje z pravé strany nádrže (viz obr. 01 bod 8).
2. zkontrolujte, zda je plovákový ventil řádně umístěn v nádrži vody z vodovodní sítě (viz obr. 02A), je třeba, aby se plovák volně pohyboval, vždy dbejte na namontování víka nádrže

POZOR

- Zkontrolujte, aby se při utahování trubice plovákový regulátor hladiny neotáčel.
- Plovákový ventil na regulaci vpouštění vody z vodovodní sítě je vyprojektován tak, aby fungoval při maximálním tlaku 4 bar a průtočném množství nad 10 l/min. V případě, že tlak v síti přesáhne uvedenou hodnotu, namontujte nad plovákový ventil reduktor tlaku. Přílišný tlak vody v trubici vodovodní sítě může způsobit prosakování nebo poškození plovákového ventilu uvnitř zařízení.
- Doporučujeme před plovákový ventil namontovat uzavírací ventil, který v případě poškození nebo závady umožní uzavřít napájení ze sítě a provést údržbu za bezpečnostních podmínek.

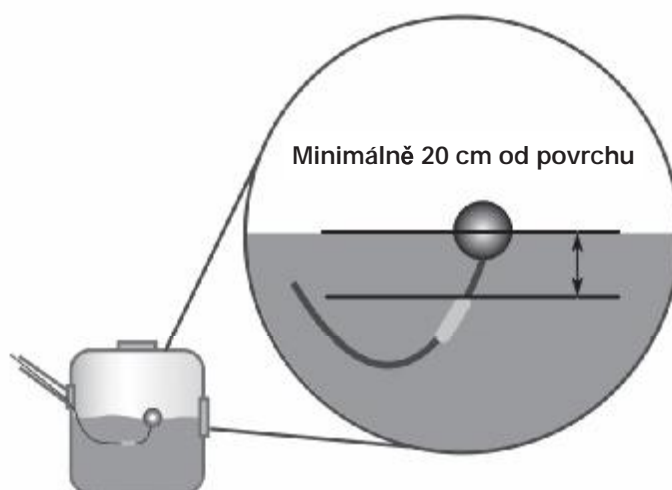
4.4. Připojení nasávací trubice dešťové vody.

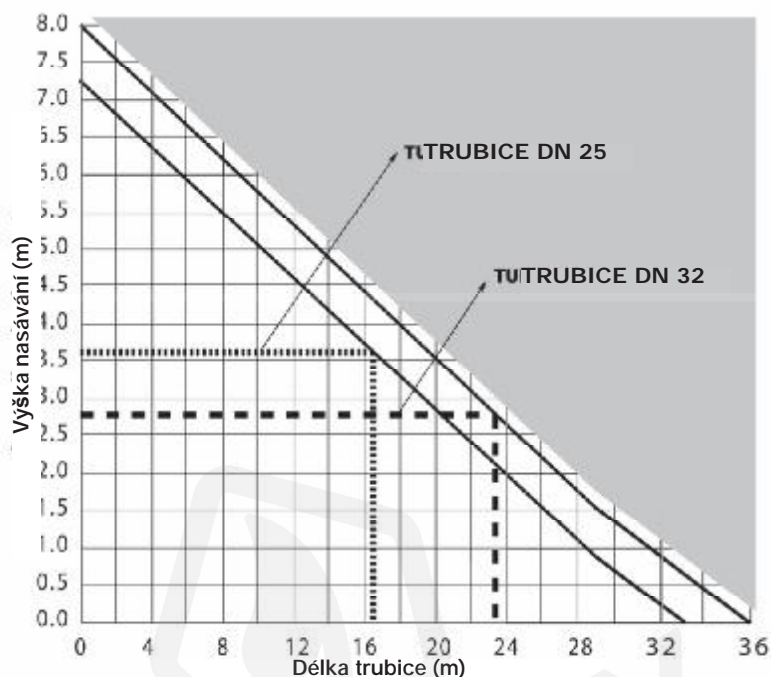
Nasávací trubice musí mít vnitřní průměr minimálně DN25 a musí být vždy nakloněna směrem ke sběrné nádrži, viz tabulka 1. Je třeba nedopustit vytváření vzduchových pytlů. Před připojením trubice k zařízení zkontrolujte, zda je čistá, případně ji opláchněte čistou vodou.

Namontujte zařízení co nejbliže ke sběrné cisterně na dešťovou vodu. Podle níže uvedené tabulky zkontrolujte, zda vzdálenost není příliš velká. Aby mohlo čerpadlo podávat dobrý výkon, nikdy nepřekračujte 6 metrů nasávací výšky (tj. celkově neboli skutečné užité metry plus znevýhodnění nasávání kvůli délce nasávací trubice).

V místě nasávání je třeba vždy zaručit nasávání čisté vody. Použijte nasávací sadu, kterou namontujete podle návodu na obrázku 03.

Obrázek 03





Postupujte následujícím způsobem:

1. připojte nasávací trubici k přípojce označené na obrázku 01 bod 3.

POZOR

Při použití pružné spojky, která je součástí vybavení, musí být nasávací trubice natočena do oblouku 180°. Pomocí tabulky 1 můžete vypočítat maximální délku nasávací trubice

4.5 Připojení přívodní trubice

Postupujte následujícím způsobem:

1. připojte přívodní trubici pomocí pružné spojky, která je součástí vybavení, k přípojce 1" označené na obrázku 01 bod 2.
2. trubici připevněte upevňovací příchytkou vhodně připevněnou ke stěně.

POZOR

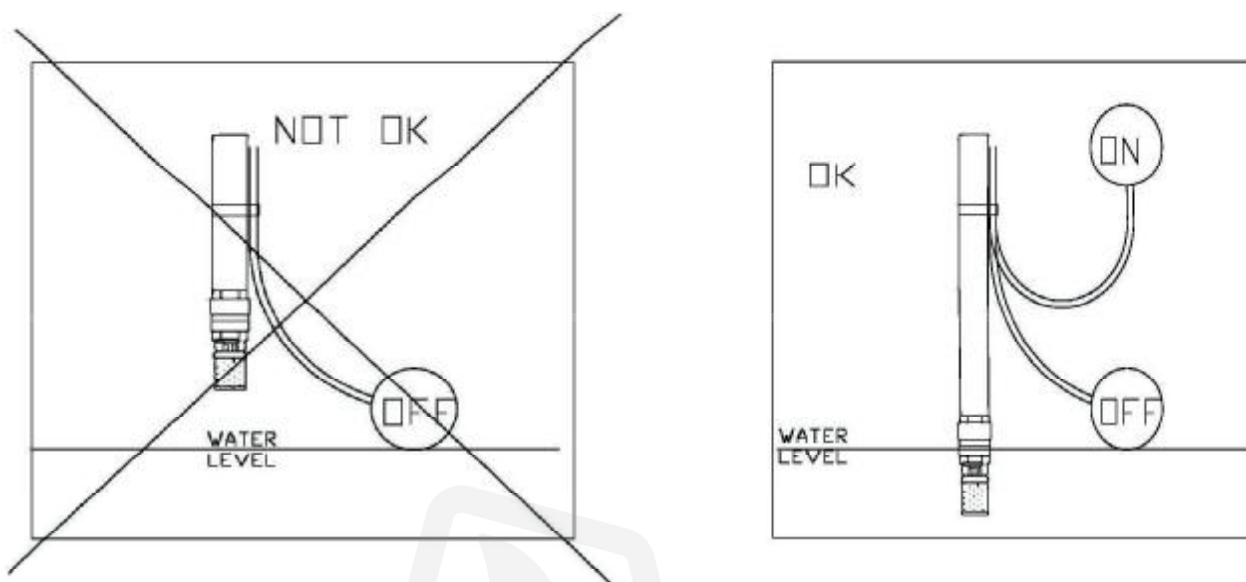
Před plovákový ventil doporučujeme namontovat uzavírací ventil, který v případě poškození či závady umožní uzavřít napájení ze sítě a provést údržbu za bezpečnostních podmínek.

Montáž regulátoru hladiny

Do sběrné cisterny dešťové vody je třeba namontovat regulátor hladiny. Postupujte následujícím způsobem.

1. Umístěte plovák podle návodu na obrázku 04.
2. Doporučená poloha protiváhy je minimálně 20 cm nad plovákem.

Obrázek 04



3. Po namontování plováku zajistěte kabel a jeho ochranu podél celé jeho délky.



POZOR

PROVĚŘTE SI, ZDA JE ZAŘÍZENÍ DOBŘE PŘIPEVNĚNO KE STĚNĚ

5. Zprovoznění

Před zprovozněním zkontrolujte následující:

- zkontrolujte, zda je zařízení pevně připevněno a zda jsou připevněny bezpečnostní šrouby
- zkontrolujte, zda je odpojeno elektrické napájení
- je třeba utáhnout všechna hydraulická připojení
- je třeba zkontrolovat všechna elektrická připojení

V kapitole 6 je podrobně popsáno použití ovládacího panelu čerpadla.

Postupujte následujícím způsobem

Zprovoznění s vodou z vodovodní sítě

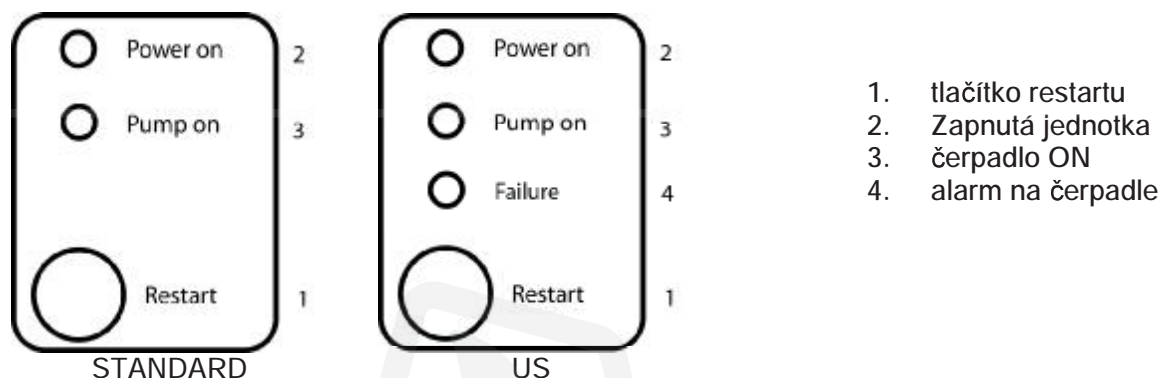
1. otevřete uzavírací ventil trubice vody z vodovodní sítě a nádrž se naplní
2. sejměte plnicí zátku čerpadla a naplňte vodou, po naplnění uzavřete
3. otevřete uzavírací ventil přívodu.
4. zkontrolujte, zda hydraulický systém nepropouští
5. zapojte elektrické napájení do zásuvky chráněné pojistkou Čerpadlo se spustí a na ovládacím panelu se rozsvítí zelená kontrolka přítomnosti sítě a žlutá kontrolka čerpadla ON
6. jestliže jsou všechny kohoutky zařízení zavřeny, do 10 sekund se čerpadlo vypne

Zprovoznění s vodou ze sběrné nádrže dešťové vody

Zprovoznění s vodou ze sběrné nádrže dešťové vody je možné pouze tehdy, jestliže je plovákový spínač ve sběrné cisterně otočen směrem nahoru.

6. Ovládací panel čerpadla

Popis ovládacího panelu.



7. Údržba

Zařízení nevyžaduje pravidelnou údržbu.

POZOR

Před přistoupením k jednotce odpojte elektrickou zástrčku ze zásuvky. Zároveň je třeba, aby uzavírací hydraulické ventily byly uzavřeny, zkontrolujte tedy, aby nikdo nemohl zapojit jednotku do zásuvky či otevřít ventily během provádění kontroly.

- **Plovákový ventil**, zkontrolujte, zda se ventil hermeticky uzavírá a zda se plovák může volně pohybovat.
- **Čerpadlo**, zkontrolujte, zda dosahuje správného tlaku a nevydává mechanické zvuky či pískání.
- **Prosakování vody**, zkontrolujte, zda přípoje neprosakují.
- **Senzor**, při čištění sběrné nádrže dešťové vody zkontrolujte, zda plovákový spínač řádně funguje.

Výše uvedené operace lze provádět preventivně každých 6 -12 měsíců.

8. Vyhledávání závad

závada	příčina	náprava
Tlak "0" a kontrolka LED čerpadla on je zhasnutá	• Chybí voda	Držte stisknuté tlačítko resetu, dokud se čerpadlo nezalije správným způsobem. Zkontrolujte, zda průtočné množství sítě je větší než 10 l/min
	• Motor nebo oběžné kolo zablokovány	Zkontrolujte, zda se v oběžných kolech nevyskytuje nečistota.
Z odvodné trubky sifónu vytéká voda	• Hydraulický regulátor zablokovaný vápencovými usazeninami.	Namontujte filtr proti vápencovým usazeninám.
	• Plovák hydraulického regulátoru se dotýká stěny nádrže.	Uvolněte pojistný kroužek hydraulického regulátoru a umístěte jej tak, aby se nedotýkal stěn nádrže a poté jej znovu utáhněte.
	• Tlak sítě příliš vysoký..	Namontujte regulátor tlaku na vstup nádrže sítě.

Obecné informace o čerpadle

Úvod

Čerpadlo je ucelené výkonné zařízení na hydraulický tlak. Zařízení se skládá z motoru chlazeného vzduchem, z vnější jednotky na ovládání proudu a tlaku a z velmi tichého samospouštěcího vícestupňového čerpadla. Do ovládacího systému je včleněn jednosměrný přívodní ventil. Ovládací panel pod ovládací jednotkou dodává informace o stavu zařízení a umožňuje zastavení chodu v případě nedostatku vody.

Pozor: Čerpadlo lze používat pouze pro vodu.

1. Elektrické parametry

	V230/50	V115/60
Napětí	230V	V110-120
Proud	4,5 Amps	9 Amps
Výkon	1000W	1000W
Frekvence	50 Hz	60 Hz
Stupeň ochrany	IP44	IP44
Třída izolace	B	B
Napájecí kabel	HO7RN-F	SJT
Zástrčka	SCHUKO	US plug

POZOR

Na elektronickém ovládacím panelu nelze provádět žádné připojení bez odpojení zástrčky napájení.

1. Zkontrolujte, zda je hodnota napětí vhodná pro čerpadlo. Zkontrolujte štítek po straně ovládacího panelu, na němž jsou uvedeny požadované technické parametry, a porovnejte je s napájecím napětím.
2. Zkontrolujte, zda je řádně připojen vodič uzemnění.

Spuštění a chod

1. Odšroubujte nalévací zátku a zalijte čerpadlo zhruba dvěma litry vody. Po naplnění čerpadla nalévací zátku zašroubujte až na doraz.
2. Otevřete kohoutek a spusťte čerpadlo. Po spuštění bude v čerpadle obíhat určité množství vody, dokud se čerpadlo plně nezalije.
3. Pokud se během této fáze čerpadlo vypne bez provedení zalití, stiskněte tlačítko reset a držte jej stisknuté, dokud se neprovede zalití.
4. Po uzavření kohoutku čerpadlo postupně dosáhne maximálního tlaku a poté se po 5-10 sekundách vypne. V okamžiku vypínání tlak mírně zakolísá, a to podle požadované výšky nasávání.

Ovládací panel

Ovládací panel je umístěn na čelní straně ovládacího zařízení. Poskytuje vizuální informace o operativním stavu systému a umožňuje provádění případného resetování. Ovládací panel je vybaven následujícími funkcemi.

Tlačítko reset: Tlačítko resetování stiskněte tehdy, chcete-li znovuspuštění čerpadlo po odstranění příčiny alarmu. Například, jestliže se čerpadlo zastavilo kvůli prázdné nádrži a byl obnoven oběh vody.

Napájení (zelený LED): Zelený LED svítí, jestliže je možné napájení a čerpadlo je připraveno k zapnutí v případě, když je zapotřebí voda.

Čerpadlo zapnuté (žlutý LED): Žlutý LED svítí, jestliže je čerpadlo v chodu.

Alarm (STANDARD): Je-li žlutý LED zhasnutý a chybí-li v zařízení tlak, jestliže přetrvává stav nedostatku vody nebo při příliš vysoké teplotě, jestliže je motor přetížen nebo zadřen.

Alarm (LED failure US): LED failure svítí, jestliže přetrvává stav nedostatku vody nebo při příliš vysoké teplotě, jestliže je motor přetížen nebo zadřen.

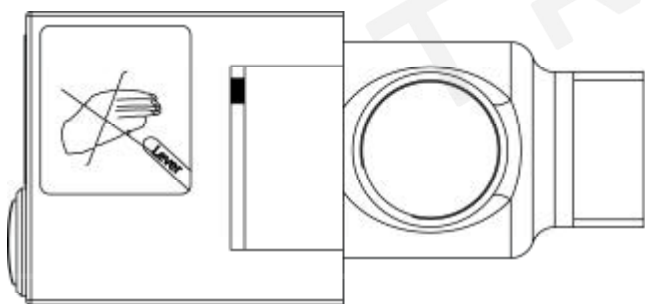
Po zjištění alarmového stavu a zastavení čerpadlo provede tři pokusy automatického znovuspuštění po jedné, po pěti a po dvaceti hodinách. Jestliže alarmový stav bude přetrvávat i po 24 hodinách, čerpadlo se definitivně zastaví a zůstane stát, dokud nebude proveden ruční reset.

Fungování bez vnější nádrže pod tlakem

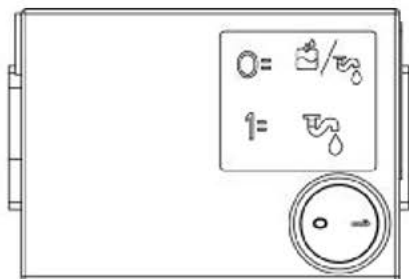
1. V okamžiku, kdy se otevře kohoutek nebo spláchne WC, se čerpadlo zapne o maximální rychlosti.
2. Po uspokojení požadavku vody čerpadlo dosáhne maximálního přívodního tlaku na dalších 5-10 sekund a poté se vypne. Čerpadlo se vypne, když nezjistí přítomnost průtoku.

Fungování s vnější nádrží pod tlakem

1. Čerpadlo se zapne, když systém dosáhne nastaveného zapínacího tlaku.
2. Po uspokojení požadavku vody čerpadlo dosáhne maximálního přívodního tlaku na dalších 15 sekund a poté se vypne. Čerpadlo se vypne, když nezjistí přítomnost průtoku.



S pákou nehýbejte ručně



Při automatickém chodu (pol. 0) zařízení vždy dává přednost využití dešťové vody.

1. s vypínačem v poloze 0 se zařízení po vypotřebování vody ze sběrné cisterny automaticky přepne z dešťové vody na vodu z vodovodní sítě.
2. s vypínačem v poloze 1 je zařízení povinno využívat pouze vodu z vodovodní sítě.

Návod k řešení problémů

PROBLÉM	PŘÍČINA	NÁPRAVA
Čerpadlo se nespouští.	<ul style="list-style-type: none"> · a. Chybí voda. · b. Přehřátí způsobené příliš vysokou teplotou vody. · c. Příliš nízké nebo příliš vysoké napájecí napětí. 	<ul style="list-style-type: none"> · Zkontrolujte zásobování vodou. · Přidejte studenou vodu <95°F (35°C). · Zkontrolujte napájecí napětí.
Čerpadlo zůstává nepřetržitě v chodu.	<ul style="list-style-type: none"> · a. Trubice propouštějí. · b. Přívodní jednosměrný ventil zablokovan nebo propouští. 	<ul style="list-style-type: none"> · Opravte místo propouštění. · Vyčistěte zpětný ventil nebo namontujte nový. · Zkontrolujte filtr.
Čerpadlo se během chodu zastavuje.	<ul style="list-style-type: none"> · a. Chod nasucho. · b. Přehřátí způsobené příliš vysokou teplotou vody. · c. Příliš nízké nebo příliš vysoké napájecí napětí. 	<ul style="list-style-type: none"> · Zkontrolujte zásobování vodou. · Přidejte studenou vodu <95°F (35°C). · Přiveďte správné napětí.